

Bølgefjedre



Hvor bruges bølgefjedre? - Overalt, hvor der i elmotorer eller maskiner er behov for udligning af aksialt slør i lejer. Støj i lejer kan dæmpes med kugleleje-bølgefjedre.

Juster for aksialt slør - Rigtig indbygget giver bølgefjederen kuglelejet en forspænding, som udligner det uundgåelige aksiale spil mellem kugler og ringe. Lejet løber roligere.

Varmeudvidelse - Korrekt monterede bølgefjedre opfanger og dæmper stød i aksial retning og forhindrer skader på kuglelejer.

Stødpåvirkning - Aksler, hvis lejer er justeret med bølgefjedre, kan udvide sig uden at kuglelejerne beskadiges.

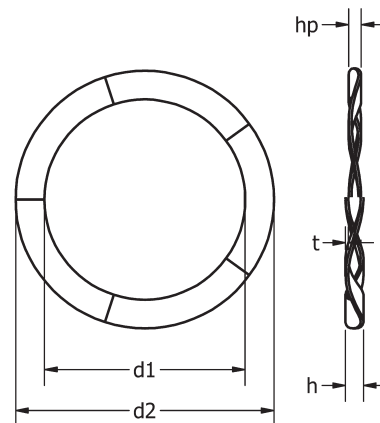
Udførelse - L + M bølgefjedre er fremstillet af udsøgt, legeret fjederstål efter DIN 17222 med 0,7 til 0,8% kulstof. Fjedrene har en hårdhed på 495 til 540 HV svarende til 47 til 50 HRC.

Leveres normalt afgratet, hærdet, blåfarvet og olieret.

Mål og data:

| diameter d ₂ | diameter d ₁ | t (nominel) | h mm | F (N)=max | hp mm | n | Kugleleje betegnelse |
|----------------------------|----------------------------|----------------|---------|-----------|----------|---|-------------------------|
| 6,60 | 4,50 | 0,10 | 0,90 | 13,0 | 0,40 | 3 | |
| 8,20 | 5,20 | 0,10 | 0,90 | 16,0 | 0,40 | 3 | |
| 8,20 | 5,60 | 0,20 | 1,10 | 70,0 | 0,45 | 3 | |
| 9,80 | 6,40 | 0,10 | 1,20 | 15,0 | 0,55 | 3 | |
| 9,80 | 6,40 | 0,20 | 1,30 | 80,0 | 0,55 | 3 | |
| 11,80 | 7,60 | 0,10 | 1,20 | 15,0 | 0,55 | 3 | 624 (EL4) |
| 11,95 | 7,50 | 0,20 | 1,20 | 65,0 | 0,50 | 3 | 624 (EL4) |
| 12,00 | 7,40 | 0,30 | 1,40 | 220,0 | 0,55 | 3 | 624 |
| 12,00 | 8,40 | 0,10 | 1,20 | 7,0 | 0,55 | 3 | |
| 11,90 | 8,30 | 0,15 | 1,20 | 24,0 | 0,55 | 3 | |
| 11,80 | 8,30 | 0,20 | 1,20 | 66,0 | 0,55 | 3 | |
| 13,40 | 8,40 | 0,20 | 1,30 | 65,0 | 0,55 | 3 | |
| 14,10 | 10,35 | 0,15 | 1,40 | 20,0 | 0,60 | 3 | |
| 15,30 | 10,40 | 0,10 | 1,70 | 12,0 | 0,75 | 3 | 625 |
| 15,40 | 10,40 | 0,15 | 1,60 | 40,0 | 0,70 | 3 | 625 |
| 15,25 | 10,20 | 0,20 | 1,70 | 80,0 | 0,75 | 3 | 625 |
| 15,40 | 10,30 | 0,30 | 1,80 | 180,0 | 0,75 | 3 | 634/625 |
| 18,50 | 11,20 | 0,20 | 1,50 | 38,0 | 0,65 | 3 | 635/626/607 |
| 18,50 | 11,20 | 0,30 | 1,40 | 180,0 | 0,55 | 3 | 635/626/607 |
| 17,00 | 12,30 | 0,15 | 1,50 | 17,0 | 0,70 | 3 | |
| 17,10 | 12,30 | 0,25 | 1,60 | 80,0 | 0,65 | 3 | |
| 17,10 | 12,30 | 0,30 | 1,60 | 115,0 | 0,60 | 3 | |
| 18,30 | 13,20 | 0,20 | 1,80 | 40,0 | 0,80 | 3 | 635 |
| 18,50 | 13,30 | 0,25 | 1,70 | 66,0 | 0,60 | 3 | 635 |
| 18,30 | 13,20 | 0,30 | 1,70 | 100,0 | 0,70 | 3 | 635/626/607 |
| 21,50 | 14,30 | 0,20 | 1,40 | 40,0 | 0,60 | 3 | 608 |
| 21,50 | 14,30 | 0,25 | 1,60 | 85,0 | 0,65 | 3 | 608 |
| 21,40 | 14,15 | 0,30 | 1,60 | 140,0 | 0,75 | 3 | 608 |
| 18,50 | 15,20 | 0,20 | 1,50 | 18,0 | 0,65 | 3 | |
| 21,40 | 15,55 | 0,20 | 1,80 | 33,0 | 0,80 | 3 | 627 |
| 21,40 | 15,50 | 0,25 | 1,80 | 55,0 | 0,80 | 3 | 627 |
| 23,35 | 17,25 | 0,25 | 1,50 | 35,0 | 0,80 | 3 | 609 (EL 9) |
| 23,35 | 17,30 | 0,30 | 1,50 | 60,0 | 0,75 | 3 | 609 (EL 9) |
| 20,70 | 18,10 | 0,20 | 1,90 | 12,0 | 0,85 | 3 | |
| 25,40 | 19,10 | 0,25 | 1,80 | 35,0 | 0,75 | 3 | 6000/629 |
| 25,40 | 19,10 | 0,30 | 1,80 | 65,0 | 0,75 | 3 | 6000 |

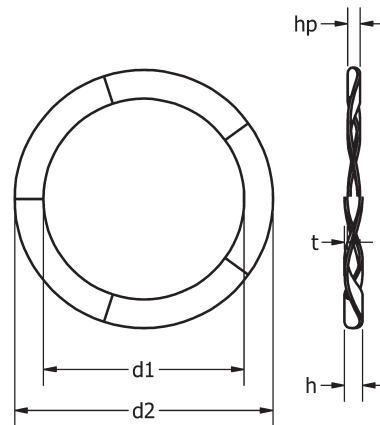
n = antal bølger
 d₁ = inderdiameter
 d₂ = yderdiameter
 t = materialetykkelse
 h = højde på bølgen
 f = belastningsstyrke ved belastningshøjde h



Mål og data:

| diameter d ₂ | diameter d ₁ | t (nominel) | h mm | F (N)=max | hp mm | n | Kugleleje betegnelse |
|-------------------------|-------------------------|-------------|------|-----------|-------|---|----------------------|
| 25,40 | 19,10 | 0,35 | 1,90 | 110,0 | 0,85 | 3 | 629 (R9) |
| 25,05 | 20,80 | 0,30 | 1,80 | 40,0 | 0,55 | 3 | |
| 26,60 | 21,25 | 0,30 | 1,50 | 40,0 | 0,60 | 3 | 6001 |
| 26,70 | 21,40 | 0,40 | 1,60 | 115,0 | 0,60 | 3 | 6001 |
| 26,65 | 21,30 | 0,50 | 2,00 | 200,0 | 0,75 | 3 | 6001 |
| 27,50 | 22,45 | 0,50 | 2,50 | 180,0 | 1,00 | 3 | |
| 29,60 | 22,35 | 0,25 | 2,00 | 60,0 | 0,90 | 3 | 6200 |
| 29,60 | 22,35 | 0,30 | 2,00 | 65,0 | 0,85 | 3 | 6200 |
| 31,15 | 24,10 | 0,20 | 2,40 | 20,0 | 0,95 | 3 | 6002/6201/16002 |
| 31,30 | 24,10 | 0,35 | 2,30 | 80,0 | 1,00 | 3 | 6201 |
| 31,40 | 24,20 | 0,40 | 2,40 | 100,0 | 1,00 | 3 | 6201 |
| 31,40 | 24,20 | 0,50 | 2,40 | 250,0 | 1,00 | 3 | 6201 |
| 33,70 | 24,00 | 0,50 | 2,50 | 650,0 | 1,25 | 4 | 6300 |
| 31,30 | 26,40 | 0,40 | 2,10 | 45,0 | 1,05 | 3 | 6001/6002/16002 |
| 31,40 | 26,60 | 0,50 | 2,20 | 90,0 | 1,00 | 3 | 6002/6201/16002 |
| 33,85 | 28,10 | 0,30 | 3,00 | 30,0 | 1,35 | 3 | 6003 |
| 33,85 | 28,10 | 0,40 | 3,10 | 75,0 | 1,30 | 3 | 6003 |
| 33,80 | 28,00 | 0,50 | 3,00 | 150,0 | 1,25 | 3 | 6003 |
| 34,45 | 28,50 | 0,60 | 3,00 | 250,0 | 1,25 | 3 | 6003 |
| 35,90 | 30,20 | 0,50 | 2,50 | 360,0 | 1,00 | 4 | 3601 |
| 39,30 | 30,10 | 0,50 | 3,00 | 180,0 | 1,05 | 3 | 6302 |
| 41,40 | 30,15 | 0,50 | 3,00 | 180,0 | 1,25 | 3 | 6004 |
| 41,45 | 30,20 | 0,60 | 3,00 | 291,5 | 1,20 | 3 | 6004 |
| 35,40 | 29,70 | 0,40 | 3,20 | 210,0 | 1,40 | 3 | 6301 |
| 39,00 | 33,10 | 0,30 | 2,80 | 70,0 | 1,25 | 4 | 6203 |
| 38,90 | 33,10 | 0,40 | 2,80 | 130,0 | 1,35 | 4 | 6203 |
| 39,00 | 33,30 | 0,50 | 2,90 | 275,0 | 1,20 | 4 | 6203 |
| 40,70 | 35,00 | 0,35 | 3,10 | 80,0 | 1,30 | 4 | 16004 |
| 44,80 | 37,00 | 0,50 | 3,00 | 700,0 | 1,25 | 5 | 6204 |
| 46,00 | 39,90 | 0,40 | 3,00 | 80,0 | 1,30 | 4 | 6303/6005 |
| 46,30 | 40,00 | 0,50 | 3,00 | 185,0 | 1,25 | 4 | 6303/6005 |
| 50,50 | 41,70 | 0,50 | 3,40 | 550,0 | 1,45 | 5 | 6205 |
| 50,60 | 43,60 | 0,40 | 3,80 | 120,0 | 1,70 | 4 | 6304 |
| 53,60 | 44,80 | 0,40 | 3,70 | 110,0 | 1,65 | 4 | 16006 |
| 53,70 | 44,80 | 0,50 | 3,60 | 260,0 | 1,55 | 4 | 6006 |
| 61,30 | 51,20 | 0,40 | 3,60 | 90,0 | 1,60 | 4 | 6305/6206/16007 |

n = antal bølger
 d₁ = inderdiameter
 d₂ = yderdiameter
 t = materialetykkelse
 h = højde på bølgen
 f = belastningsstyrke
 ved belastningshøjde h



Mål og data:

| diameter d ₂ | diameter d ₁ | t (nominel) | h mm | F (N)=max | hp mm | n | Kugleleje betegnelse |
|----------------------------|----------------------------|----------------|---------|-----------|----------|---|---------------------------|
| 60,70 | 50,60 | 0,50 | 3,70 | 430,0 | 1,60 | 5 | 6007/6403 |
| 60,55 | 50,55 | 0,60 | 3,70 | 700,0 | 1,55 | 5 | 6007/6206/6305/6403/16007 |
| 66,80 | 57,50 | 0,40 | 3,40 | 150,0 | 1,50 | 5 | 16008 |
| 66,80 | 57,50 | 0,50 | 3,50 | 300,0 | 1,50 | 5 | 6008 |
| 70,50 | 60,90 | 0,40 | 3,50 | 150,0 | 1,55 | 5 | 6207/6404 |
| 70,80 | 60,70 | 0,50 | 3,40 | 260,0 | 1,45 | 5 | 6207/6404 |
| 71,20 | 60,90 | 0,60 | 3,50 | 480,0 | 1,45 | 5 | 6207/6306/6404 |
| 73,80 | 63,80 | 0,40 | 3,40 | 100,0 | 1,45 | 5 | 8009 |
| 73,50 | 63,80 | 0,50 | 3,60 | 300,0 | 1,55 | 5 | 8009 |
| 78,70 | 70,80 | 0,50 | 3,80 | 180,0 | 1,65 | 5 | 6010/6405/6208/6307/16010 |
| 78,50 | 70,50 | 0,60 | 3,60 | 540,0 | 1,50 | 6 | 6010/6405 |
| 83,90 | 73,90 | 0,50 | 3,50 | 178,0 | 1,50 | 5 | 6209 |
| 83,90 | 73,90 | 0,60 | 3,50 | 650,0 | 1,45 | 6 | 6209 |
| 88,20 | 78,30 | 0,50 | 3,70 | 300,0 | 1,60 | 6 | 6011/6210/6308/6406/16011 |
| 88,00 | 78,30 | 0,60 | 3,90 | 600,0 | 1,65 | 6 | 6011/6210/6308/6406/16011 |
| 92,90 | 83,30 | 0,50 | 3,60 | 200,0 | 1,55 | 6 | 6012/16012 |
| 93,10 | 84,00 | 0,60 | 3,60 | 420,0 | 1,55 | 6 | 6012/16012 |
| 97,80 | 88,40 | 0,50 | 4,00 | 210,0 | 1,75 | 6 | 6013/6211/6309/6407/16013 |
| 97,80 | 88,40 | 0,60 | 4,10 | 400,0 | 1,75 | 6 | 6013/6211/6309/6407/16013 |
| 107,00 | 97,00 | 0,50 | 4,20 | 380,0 | 1,85 | 7 | 6014/6212/6310/6408/16014 |
| 107,30 | 97,40 | 0,60 | 4,40 | 690,0 | 1,90 | 7 | 6014/6212/6310/6408/16014 |
| 112,00 | 102,00 | 0,50 | 4,40 | 350,0 | 1,95 | 7 | 6015+16015 |
| 112,00 | 102,00 | 0,60 | 4,70 | 520,0 | 2,05 | 7 | 6015+16015 |
| 117,00 | 107,00 | 0,50 | 4,40 | 280,0 | 2,00 | 7 | 6213/6311/6409 |
| 117,00 | 107,00 | 0,60 | 4,70 | 520,0 | 2,05 | 7 | 6213/6311/6409 |
| 121,70 | 111,70 | 0,50 | 4,70 | 250,0 | 2,10 | 7 | 6016/6214/16016 |
| 121,70 | 111,70 | 0,60 | 4,80 | 460,0 | 2,10 | 7 | 6016/6214/16016 |
| 127,50 | 117,50 | 0,50 | 4,40 | 225,0 | 1,95 | 7 | 6017/6215/6312/6410/16017 |
| 127,50 | 117,50 | 0,60 | 4,60 | 400,0 | 2,00 | 7 | 6017/6215/6312/6410/16017 |
| 136,50 | 126,80 | 0,50 | 4,20 | 300,0 | 1,85 | 8 | 6018/6216/6313/6411/16018 |
| 136,50 | 126,80 | 0,60 | 4,40 | 550,0 | 1,90 | 8 | 6018/6216/6411/16018 |

Copyright BRD. KLEE A/S. Der tages forbehold for trykfej og ændringer i produktspecifikationer.

BRD. KLEE - kompetente løsninger i dansk industri